



maars | panorama

Create your environment

www.maarsgroup.com



Create your environment

Uitme transparantie en flexibiliteit. Met dit systeem introduceert Maars de eerste volledige glaswand die maximale transparantie combineert met de flexibiliteit van een echt verplaatsbare systeemwand. De Maars ontwerpers hebben onze zestigjarige ervaring op het gebied van verplaatsbare systeemwanden gebruikt om een volledig glazen wand te ontwerpen die voldoet aan alle eisen op het gebied van stabiliteit, flexibiliteit en geluidsisolatie. Een systeem dat naadloos aansluit op het bestaande assortiment van Maars producten.

Dit systeem is volledig compatibel met het **maars** | string2 programma en kan bovendien worden gecombineerd met het **maars** | metaline en het **maars** | string systeem. Esthetisch gezien creëert het systeem volledige transparantie, aangezien het geen verticale profielen of zichtbare verbindingen bevat. Het komt allemaal terug in zijn naam: **maars** | panorama.



Create your environment



Het perfecte interieur is een exterieur. Alle functies van het menselijk lichaam worden beïnvloed door het ritme van dag en nacht. Uit onderzoek is gebleken dat we het daglicht niet alleen met onze ogen registreren, maar dat het hele lichaam gevoelig is voor het spectrum van licht. Met behulp van licht maakt ons lichaam stoffen aan die ervoor zorgen dat we ons slaperig c.q. ontspannen of juist actief en wakker voelen. Daarom is ons algemene gevoel van welzijn afhankelijk van licht. Met de toepassing van **maars** | panorama dringt het daglicht door tot in de kern van uw gebouw.

Create your environment





Create your environment



Wat maakt maars | panorama uniek:

- Geen zichtbare glasverbindingen
- Volledig verplaatsbaar
- Volledig compatibel met **maars** | string2 en **maars** | interiour opties
- Alle Maars deurtypen kunnen worden geïntegreerd
- Leverbaar in enkel en dubbel glas
- Keuze uit verschillende typen 10 mm en 12 mm glas
- Zeer hoge geluidsisolatie waarden
- Maximale eenvoud door een minimum aan componenten

Hoeken, glasverbindingen en wandaansluitingen. Het systeem biedt u de mogelijkheid te kiezen uit twee opties om het glas te verbinden. Met convex-concaaf glas creëren we een verbinding zonder toepassing van andere materialen of we kunnen een extreem dun en nauwelijks zichtbaar glas-tape gebruiken om pp-geslepen glas te verbinden. Er zijn geen verticale profielen of siliconenverbindingen nodig. Voor hoeken en wandaansluitingen kunt u kiezen uit volledig glazen of gesloten uitvoeringen.

pano

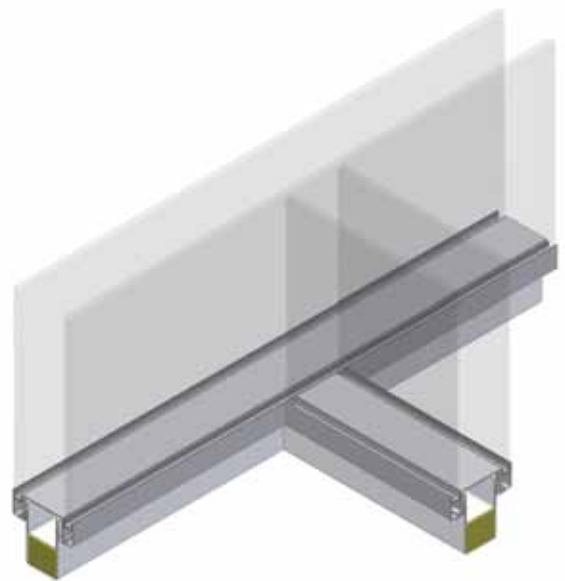
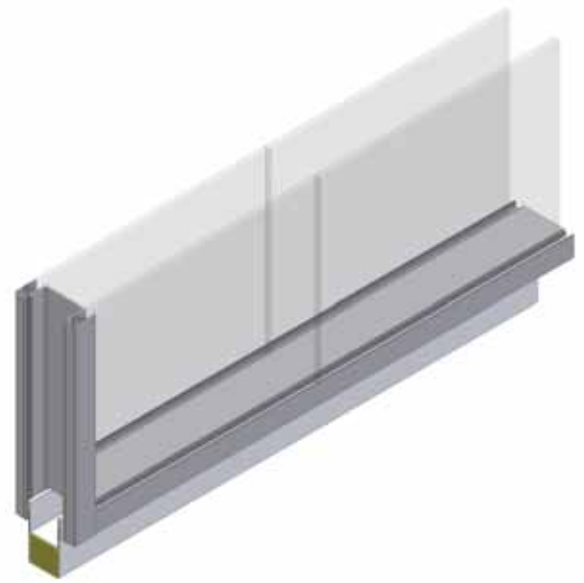
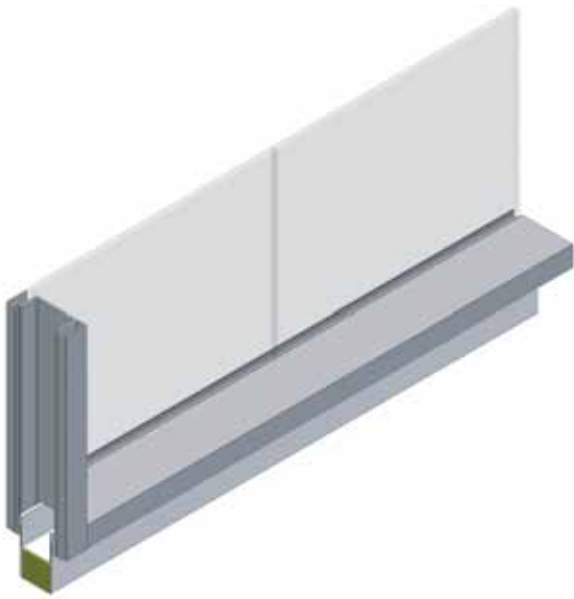
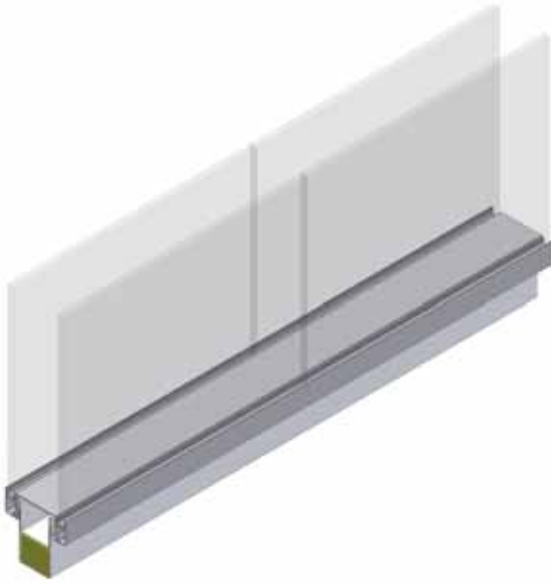
Create your environment

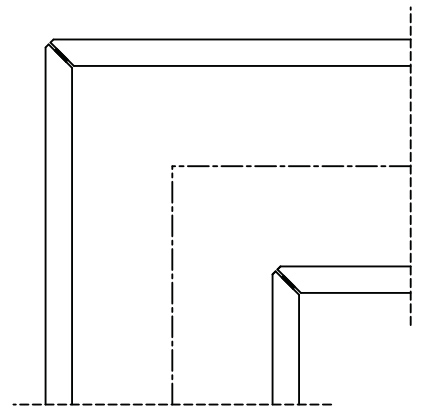
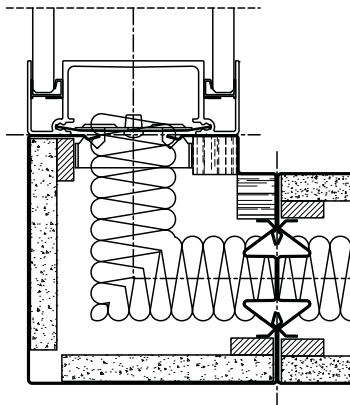
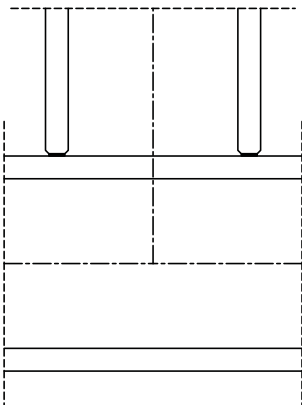
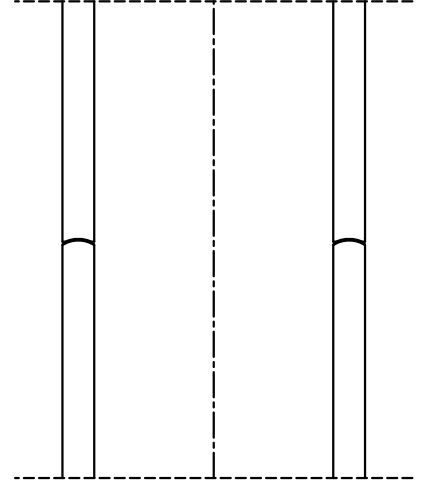
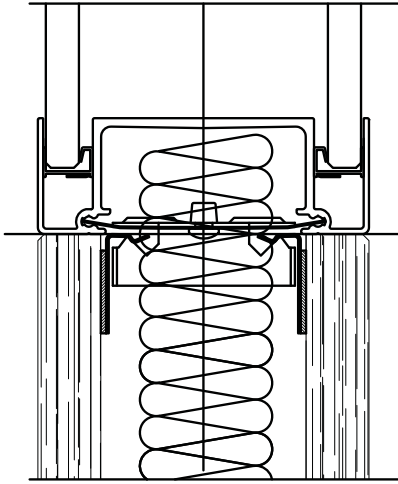
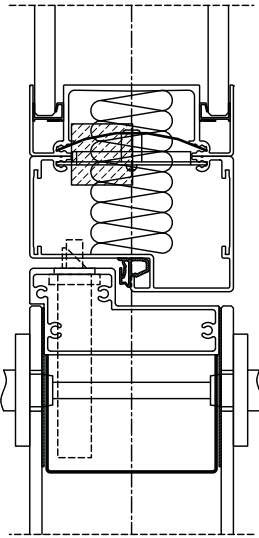
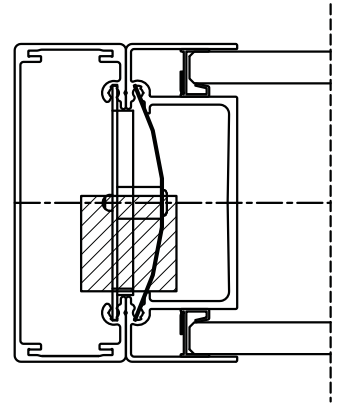
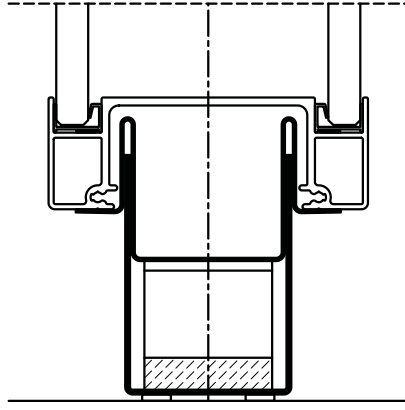
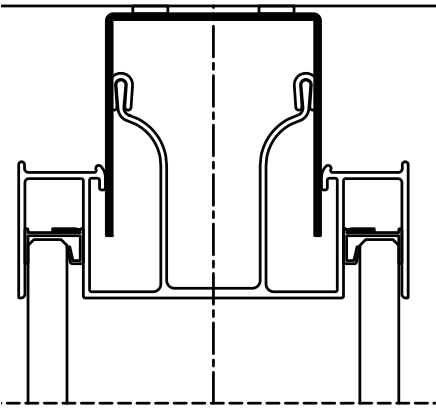


rama



Create your environment





panorama details

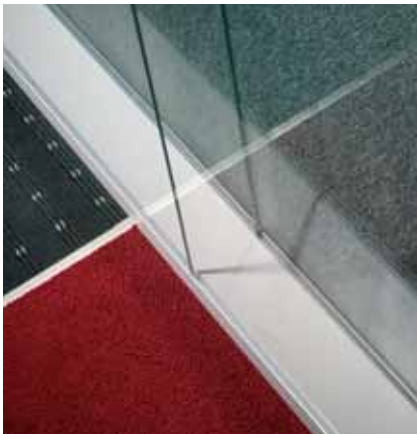


maars | panorama systeemwanden

CONSTRUCTIE De wand bestaat uit ruiten geplaatst in speciale verstelbare grond- en plafondprofielen. Deurkozijnen kunnen worden gekoppeld door middel van een gepatenteerd kliksysteem waardoor een 0-voeg (haarvoeg) ontstaat. De wand is zowel in enkel glas als in dubbel glas uit te voeren.

PLINTEN Teruggiggende stalen onder- en boven plinten.

BEGLAZING 10 mm of 12 mm gehard of gelaagd glas. De verticale verbindingen tussen de ruiten worden gekoppeld met speciaal glastape of doormiddel van convex concaaf glas. Hier zijn geen verticale profielen of siliconen verbindingen voor nodig.



HOKELEMENTEN Volledig glazen hoeken zonder verticale profielen. Ook gesloten hokelementen zijn mogelijk.

DEUREN Het volledige assortiment Maars deuren kan in het systeem worden toegepast, zoals 10 mm hard glazen deuren, 40 mm stalen deuren, XL glas deuren en XL stalen deuren, aluminium kaderdeuren en schuifdeuren.

DEURBESLAG Paumelles: 3 stuks systeemgebonden paumelles per deurkozijn in chroom vernikkelde uitvoering. Slot: Lips 2500/16/U20. Andere typen op aanvraag.

AFWERKING Alle zichtbare metalen componenten zijn afgewerkt met een milieuvriendelijke, hoge kwaliteit poeder coating. Leverbaar in een kleur naar keuze uit de Maars kleuren staal, in zijdeglans of soft touch structuur. Andere RAL kleuren op aanvraag.



GELUIDSISOLATIE **maars** | panorama heeft een laboratorium gemeten geluidsisolatie waarde tot $R_w = 43$ dB volgens ISO717-1

ONTWERP MOGELIJKHEDEN **maars** | panorama is volledig compatibel met **maars** | string2 wanden en kan ook met **maars** | metaline en **maars** | string worden gecombineerd. Tevens kunnen alle **maars** | interieur opties in de Panorama wand worden toegepast.



Panorama is een geregistreerd handelsmerk van Maars Holding B.V.
Productspecificaties kunnen aan verandering onderhevig zijn.

www.maarsgroup.com



Create your environment

+31(0)341 46 52 11
www.maarsgroup.com